

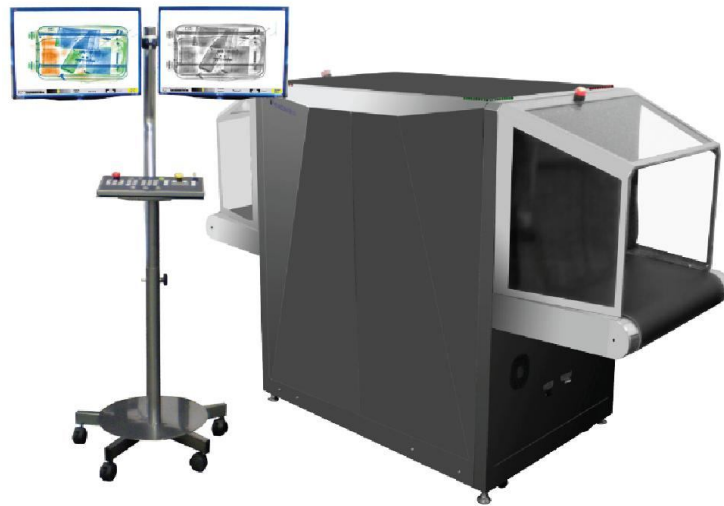
MÁY SOI HÀNH LÝ IS6545DV

Máy soi IS6545VI là loại máy soi với công nghệ kỹ thuật tiên tiến cho hình ảnh 6 màu sắc (các hãng khác chỉ cho 3 màu) nhằm hỗ trợ phát hiện ra vũ khí, chất nổ, ma túy, vàng, tiền, các chất vô cơ, hữu cơ... Máy sử dụng trong các lĩnh vực kiểm tra an ninh tại: cửa khẩu, sân bay, đại sứ quán, tòa nhà trọng yếu...

Máy có kích thước khoang soi rộng 65 cm cao 45 cm phù hợp cho hành lý và các bưu kiện. Máy cho hình ảnh soi chiếu với độ nét phân giải cao tăng khả năng phát hiện vật nghi vấn, rất thuận tiện cho người sử dụng.

Máy IS6545VI có độ đâm xuyên thép dày 41mm, có khung thép và bánh xe di chuyển khá chắc chắn nên rất linh hoạt trong việc di chuyển.

Máy được tích hợp sẵn phần mềm tự chẩn đoán thời gian thực, một tính năng độc đáo cho phép người dùng theo dõi tình trạng sức khỏe của máy, do đó giúp tăng tuổi thọ của máy.



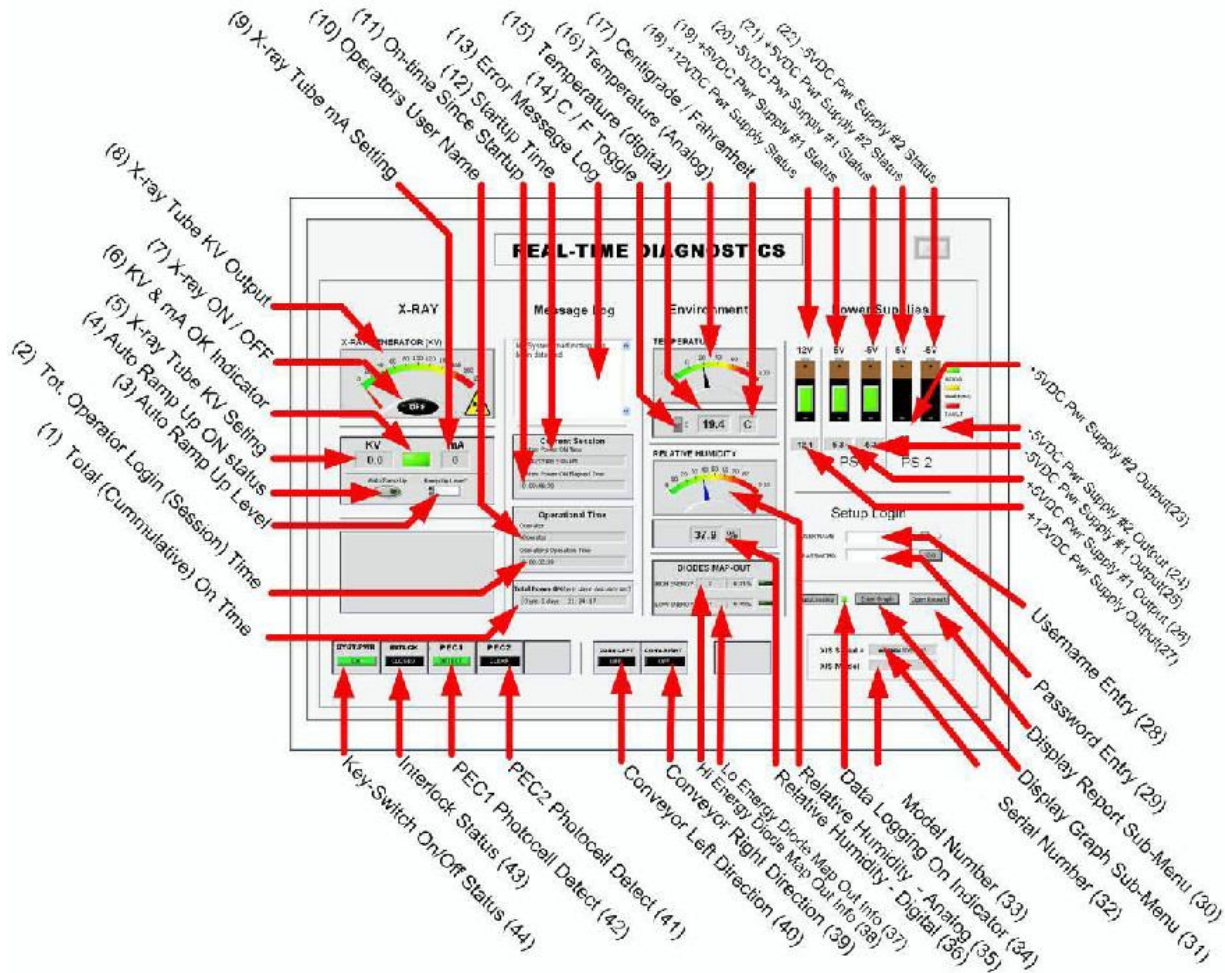
Hình ảnh 6 màu sắc (máy của các hãng khác chỉ tạo được 3 màu)

Hình ảnh 6 màu sắc là một tính năng chuẩn độc quyền, là một nét mới vượt cấp về công nghệ độc đáo trên thế giới, 6 màu gồm (Nâu, cam, vàng, xanh lá, xanh biển, tím); Các hãng sản xuất X-ray khác hiện nay chỉ sản xuất được máy cho hình ảnh với 3 màu sắc (Cam, xanh lá, xanh biển).

Z-Number	Material Type	3-Color	6-Color	Examples	Possible Threats
0-8	Organic	Orange	Brown	Wood, Oil	C-4, TNT, Semtex
8-10	Low Inorganic	Orange	Orange	Paper, Alcohol	Cocaine, Heroin
10-12	High Inorganic	Green	Yellow	Glass	Ceramic Knife
12-17	Light Metals	Green	Green	Aluminum, Silicon	Gunpowder, Trigger Devices
17-28	Heavy Metals	Blue	Blue	Iron, Steel	Guns, Bullets, Knives
28+	Dense Metals	Blue	Violet	Silver	High-Value Contraband
-	Very Dense Metal	Black	Black	Lead	Shielding for Above Threats

Chẩn đoán thời gian thực

Tất cả các hệ thống X-Ray Westminster được trang bị tính năng chẩn đoán thời gian thực, một tính năng độc đáo cho phép người dùng theo dõi tình trạng sức khỏe của máy, do đó ngăn được hỏng hóc, giúp tăng tuổi thọ hệ thống.



Các tính năng tiêu chuẩn của máy:

- Hiển thị hình ảnh 6 màu sắc (các hãng khác chỉ 3 màu)
- 9 vùng zoom theo hình tứ giác linh động
- Tự động lưu trữ 50.000 ảnh.
- Tự động đo nhận số nguyên tố
- Đếm số kiện hành lý đã soi
- Cho Hình ảnh màu và trắng đen
- Soi chiếu liên tục
- Phóng to liên tục từ 2X to 32X.
- Cảnh báo khi có mật độ dày
- Tăng độ nét đường viền của hình ảnh
- Tự điều chỉnh hình ảnh của vật khi bị biến dạng
- Chức năng tăng độ đậm xuyên
- Bánh xe di chuyển chịu tải cao
- Chú thích hình ảnh
- Xem lại được 100 hình
- Lưu trữ hình ảnh tự chọn bằng tay
- Hiển thị hình ảnh tách biệt các vật khác nhau
- Khả năng tiếp cận đa cấp
- Sẵn sàng cho kết nối mạng
- Chương trình hướng dẫn vận hành

- Hiển thị phân biệt hữu cơ và vô cơ
- Cho tính năng hình ảnh hoàn hảo
- In ảnh ngay ra máy in
- Tạo màu sắc giả
- Tác nghiệp với hình ảnh thực
- Tự chuẩn đoán bản thân
- Chuyển sang màu đơn sắc
- Phóng to hình theo chiều dọc

Các thông số kỹ thuật:

- Độ tương phản: 24 Visible levels 4,096 Grey levels;
- Độ đâm xuyên thép: khả năng 41mm; tiêu chuẩn 39mm
- Độ nhạy: khả năng 41AWG, tiêu chuẩn 40AWG
- Độ phân giải không gian: 1.0 m ngang, 1.0mm dọc

Đầu phát tia X:

- Hướng chùm tia: Theo đường chéo lên
- Làm mát: Ngâm trong hộp dầu cách điện và làm mát bằng quạt khí
- Đầu dò: 1.280 kênh được gắn trên khung hình chữ L
- Chu trình công suất: 100% công suất ngay
- Dòng điện của bóng: 1.2mA
- Điện thế: 180KV hoạt động ở mức 165KV

Computer:

- Sao lưu: Hoạt động được 20' sau khi mất điện lưới.
- Bộ nhớ Ram: ≥ 2 GB ;
- Hệ điều hành: Windows
- Bộ xử lý: Intel Core i
- Lưu trữ: ≥ 500 GB HDD;
- Card đồ họa: ≥ 1 GB MB Video card, Dual digital display.

Màn hình hiển thị:

- Độ phân giải màn hình: $\geq 1280 \times 1,024$, 24 pixel colour;
- 2 Màn hình LCD ≥ 19 "

Môi trường làm việc:

- Độ ẩm: Chịu được trên mức 95%
- Hoạt động ở giải nhiệt độ: 0°C to 40°C;
- Nhiệt độ đóng gói trong kho: -20°C to 60°C.

Kết nối điện:

- 120VAC VAC, 60 Hz, 10 Amps maximum;
- 198-230 VAC 50/60 Hz, 10 Amps maximum.

Kết cấu máy:

- Bảng tải chạy 2 chiều
- Cấu trúc: Khung, nắp bằng thép đặc biệt
- Bảng tải: Bền bỉ, không phải bảo trì
- Chiều cao bảng tải từ sàn: 77,4 Cm
- Khả năng chịu tải phân bố đều: 165kg
- Tốc độ băng tải: 0.23 m/pms

- Điều chỉnh cao thấp cân bằng: điều chỉnh bằng chân vặn
- Động cơ: Bảng ống kín, không cần bảo trì.
- Kích thước máy: dài 218cm x rộng 96cm x cao 131cm;
- Trọng Lượng máy: 520 kg;
- Kích thước khoang soi: Rộng 651cm x cao 454mm;

Thùng đóng máy khi vận chuyển:

- Kích thước thùng: dài 232cm x rộng 102 cm x cao 159cm ;
- Trọng lượng: 710 kg.

Vận hành:

- Người sử dụng đăng nhập để sử dụng máy
- Nếu nối mạng các hình ảnh sẽ tự động hiển thị trên màn hình hệ thống giám sát ở tất cả các thời gian trong khi máy đang được vận hành.

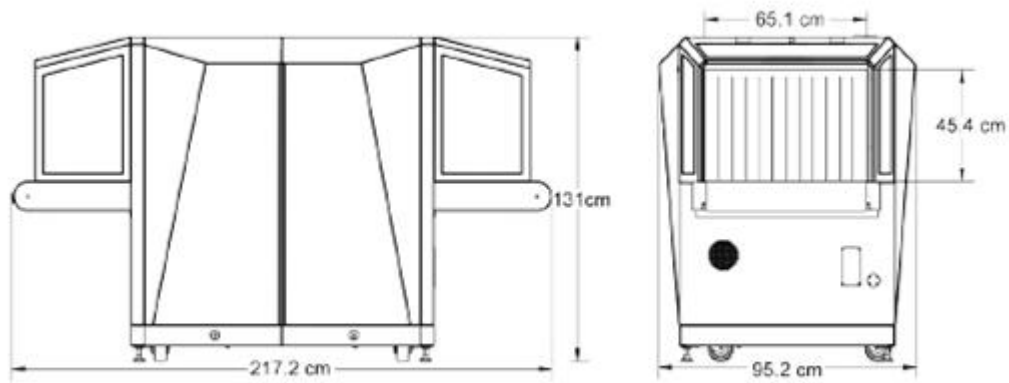
Các tiêu chuẩn an toàn:

- Phù hợp với với công bố tiêu chuẩn an toàn sức khỏe quốc tế, bao gồm cả USFDA, trung tâm thiết bị y tế và các tiêu chuẩn bức xạ cho các thiết bị X-quang (Tiêu chuẩn liên Bang 21-.CFR 102.040);
- Phù hợp với công bố tiêu chuẩn hoạt động quốc tế bao gồm các tiêu chuẩn quản lý hàng không liên bang Mỹ, "Sử dụng hệ thống X-quang " (tiêu chuẩn liên bang 14 CFR 108.17 và 14 CFR 129,26);
- An toàn phim đảm bảo được cho phim tốc độ cao lên tới ISO 1600;
- Độ rò rỉ bức xạ ít hơn 0.1mR/hr.

Khả năng phân tích hình ảnh:

- Phóng to hình ảnh liên tục từ 2X-32X không bị biến dạng vỡ hình.
- 5 chế độ đậm xuyên cao và 6 chế độ ở đậm xuyên thấp
- Tự động cảnh báo mật độ
- Người SD có thể chọn màn hình 1 hoặc 2 để phân tích hình ảnh, việc này không ảnh hưởng đến hình ảnh của màn hình kia, người sử dụng có thể sử dụng nhanh các công cụ so sánh, phân tích các hình ảnh.
- Các đầu dò năng lượng cao/thấp dùng để nhận biết các chất vô cơ, hữu cơ, tính toán nguyên tử của vật liệu
- Hình ảnh lưu trữ có các thông tin số thứ tự hành lý, thời gian ngày giờ.
- Hình ảnh hiển thị trên màn hình được giảm biến dạng hình học
- Người SD có thể ghi chú thích trên ảnh và lưu được nội dung đã ghi
- Người SD có thể nhìn ảnh chuẩn ở 1 màn hình này nhưng có thể sửa ảnh này ở màn hình kia
- In ảnh ở bất kỳ máy in nào
- Xem lại 100 ảnh với chỉ 1 nút bấm
- Lựa chọn và in bất kỳ ảnh nào mà nó đang hiện trên màn hình
- Lựa chọn ảnh và lưu trên CD và USB
- Dễ dàng phân tích trên toàn bộ hình ảnh thu được
- Hệ thống hiển thị trên màn hình màu : chất vô cơ và ảnh hữu cơ
- Hệ thống hiển thị màu đen trắng trên màn hình thứ 2, hiển thị màu trên màn hình thứ nhất.

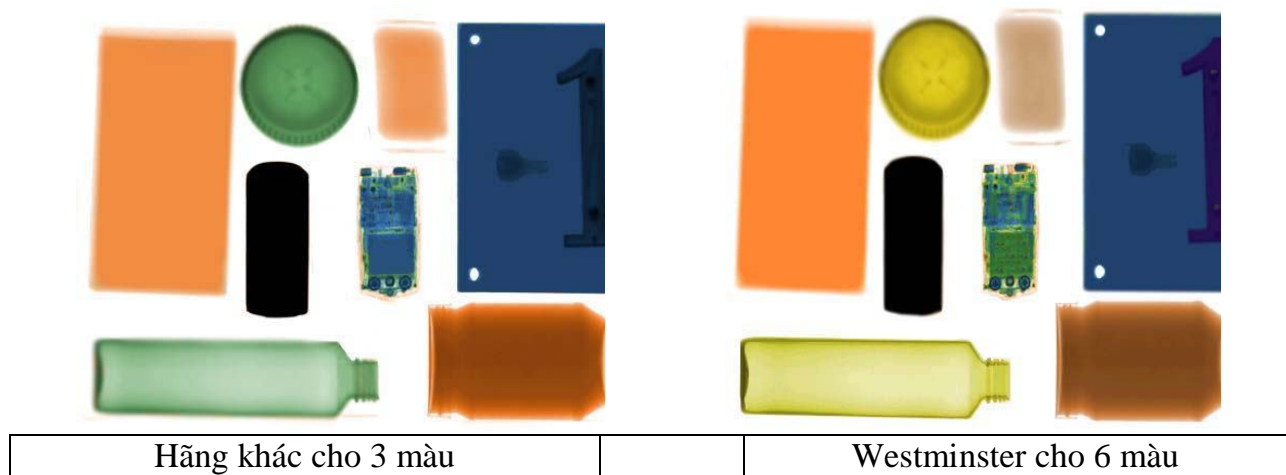
Kích thước máy:



Hình ảnh 6 màu sắc độc đáo:

Với công nghệ tiên tiến máy soi WGIS cho người sử dụng phân biệt và xác định chính xác các vật trong hành lý dựa vào màu sắc tương ứng với giải nguyên tử vật chất.

Hình ảnh 3 màu của Máy soi hãng khác



Với hình ảnh 6 màu sắc tăng cường đáng kể khả năng phân biệt và nhận ra tất cả các đối tượng một cách nhanh chóng và hiệu quả, người sử dụng có thể xác định các mối đe dọa tiềm ẩn dựa vào phạm vi số nguyên tử, do đó dễ dàng phát hiện ra vật liệu nổ, ma túy, vàng, bạc trong những chất hữu cơ và vô cơ.

Hình ảnh 6 màu sắc có thể được chỉ định đặc biệt đối với dãy số nguyên tử cụ thể cho phép các máy xác định được đúng mục tiêu cần phát hiện cụ thể.

Các nhà sản xuất khác chỉ cho hình ảnh 3 màu sắc hình ảnh có sẵn rất hạn chế về khả năng phát hiện hình ảnh.

CÁC LỰA CHỌN THÊM THEO MÁY

- Màn hình 24" thay cho màn 19"

- Nâng cao khả năng lưu trữ hình ảnh trên 100.000 ảnh.
- Sơn màu máy theo đặt hàng
- Băng con lăn đầu vào đầu ra loại 1m và 1,5m
- Bộ bánh xe chịu lực cao để di động
- Hỗ trợ ngôn ngữ địa phương
- Đồng hồ đo bức xạ
- Cấu hình từ xa
- Phần mềm hỗ trợ phát hiện mối đe dọa
- Máy trạm giám sát
- Trạm tìm kiếm nghi ngờ
- Phần mềm biên tập tự động phát hiện hình ảnh đe dọa
- Bộ tăng nhiệt độ làm việc của máy lên hơn 50°C

Phần mềm biên tập tự động phát hiện hình ảnh đe dọa (TIP)

Phần mềm sẽ chèn hình ảnh nhân tạo trong khi đang hoạt động kiểm tra hành lý, khi máy đang hoạt động gói phần mềm TIP sẽ tự động chèn thông báo khi phát hiện một mục đáng ngờ như thuốc nổ, súng hoặc dao vào hình ảnh của hành lý đi qua máy. Nếu người vận hành clear, chương trình sẽ cho chúng đi qua, nếu họ bỏ lỡ tiết mục chương trình sẽ ghi lại, mỗi người vận hành sẽ có một acc riêng.

Quản trị có thể thay đổi tần số ngẫu nhiên của hình ảnh chèn 'tức là cứ 10, 20, 30, 60 hành lý vv đi qua máy quét. Chương trình TIP có một thư viện lớn các hình ảnh nghi ngờ nó sẽ chọn ngẫu nhiên. Vào cuối ngày các quản trị viên có thể kiểm tra hiệu quả làm việc của các cá nhân vận hành. TIP là một phần mềm đào tạo xuất sắc và công cụ chất lượng để liên tục đánh giá công việc của cá nhân vận hành máy.

Phần mềm hỗ trợ phát hiện:

Đây là gói phần mềm tự động cảnh báo mối đe dọa như vật liệu nổ tiềm năng và các mối đe dọa khác bằng cách sử dụng phân tích mật độ nguyên tử, vật nghi vấn được vẽ một hình elip màu xung quanh khu vực nghi ngờ. Nếu có nhiều mối đe dọa được cảm nhận trong một hình ảnh duy nhất, hệ thống sẽ rút ra nhiều bầu dục trong khu vực nghi ngờ. Phần mềm Assist Lọc được thiết kế để hỗ trợ các nhà khai thác thận trọng trong việc định vị và xác định các mối đe dọa;

Kết nối mạng:

Các máy IS6545VI sẵn sàng kết nối mạng, nó có thể dễ dàng tích hợp vào bất kỳ cơ sở hạ tầng hoạt động từ trước và cho phép các hoạt động của máy sẽ diễn ra bất kể khoảng cách và vị trí.

Các quản trị viên có thể lựa chọn trong việc quyết định làm thế nào để thực hiện tốt nhất kết nối của họ mà không cần bất kỳ sự thỏa hiệp. Các tùy chọn sau đây đòi hỏi phải có khi muốn kết nối mạng: -

- Máy trạm điều hành từ xa;
- Máy trạm giám sát;

Xuất xứ hàng hóa hãng Westminster sản xuất tại England
Đại diện tại Việt nam: Công ty CP Đông Phương Hồng Hà nội
Địa chỉ: 28C Khâm thiên, Đống đa, Hà nội
Website: dongphuonghanoi.vn
Hotline:0903228633